



ALPHA



Der Stuhl Treppenlift für kurvige Treppen

Der Alpha Treppenlift bietet Ihnen die Möglichkeit die langersehnte Bewegungsfreiheit zurückzuerlangen und alle Bereiche Ihres Zuhauses wieder zugänglich zu machen. Dank des ästhetischen Designs passt sich dieser Lift optimal jeglicher Umgebung an. Geräuscharmer Betrieb, sowie benutzerfreundliche Bedienung erhöhen Ihre Unabhängigkeit und Lebensqualität.

Aufgrund des extrem schmalen und kompakten Designs benötigt dieser Lift nur ein Minimum an Platz, womit die Treppe möglichst frei von Hindernissen bleibt. Entwickelt nach den höchsten Europäischen Standards garantiert die robuste Konstruktion eine lange Lebensdauer und eine verlässliche Performance des Liftes.



Das schmale Schienensystem lässt maximalen Durchgang auf der Treppe

Kompaktes Design spart Platz wenn der Sitz hochgeklappt ist



Enger Kurvenradius für eine platzsparende 180° Parkkurve





Das elegante Design macht diesen Lift zu einem Möbelstück

Der Drehsitz ermöglicht einen sicheren Ein- und Ausstieg an der oberen Haltestelle

Wesentliche Vorteile des Alpha Treppenliftes

- Leise, stabile und sanfte Fahreigenschaften
- Auswahl an Farben für die Sitzpolsterung, sowie das Schienensystem
- Enger Radius für Innen- und Außenkurven
- Einziehbarer Sicherheitsgurt
- Außenbefehlsgeber mit starkem Funk für störungsfreie Bedienung über mehrere Stockwerke
- Anfahrtsverzögerung um plötzliches Losfahren des Sessels zu verhindern
- Kontaktsensoren und Geschwindigkeitsbegrenzer für hohe Sicherheit
- Sehr stabiles und schlankes 2-Rohr Schienensystem
- Optional motorisierter Drehsitz und motorisiertes Fussbrett





Spezielle Wandbefestigungen um ein Anbohren der Treppen zu vermeiden




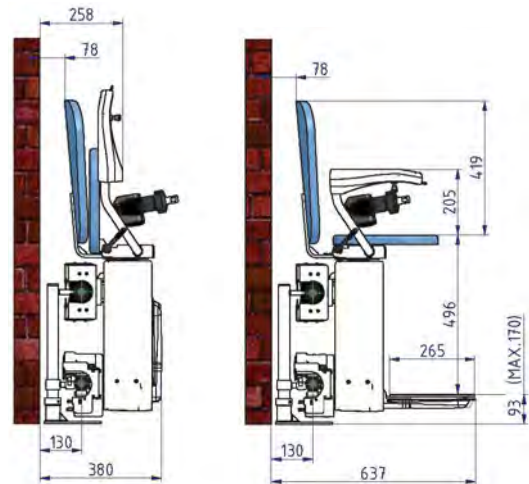
Hebel für Drehsitzbetätigung in den Haltestellen



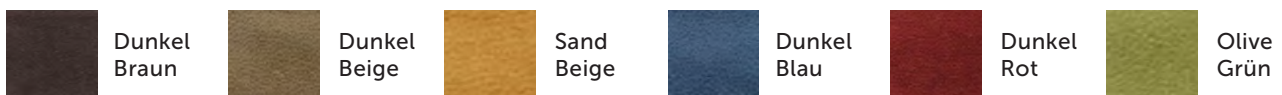
Bequeme Joystick Position für eine einfache Bedienung des Liftes

Alpha - Technische Spezifikationen

Traglast	130 kg
Antriebssystem	Zahnstange
Motor	24V DC, batteriebetrieben
Neigung	0 – 52°
Geschwindigkeit	0,06 – 0,12 m/s
Max. Schienenlänge	35 m
Lautstärke	Unter 50dB
Temperatur	+45°C bis -15°C
Stromversorgung	1 x 230V / 50–60Hz
Zertifikate	 TÜV zertifiziert nach EN 81-40



Farbauswahl für Sitzpolsterung



Gemeinsam sorgen wir für Barrierefreiheit!

Für weitere Informationen kontaktieren Sie bitte:



Arolser
Liftsysteme
Stufenlos aufwärts

Inh. Friedhelm Rudolph
Dr.-Friedrich-Böttcher-Straße 4
34454 Bad Arolsen-Mengeringhausen

Telefon: 05691 - 78 01
e-mail: info@arolser-liftsysteme.de
www.arolser-liftsysteme.de

Offizieller
Partner von:

LEHNER
LIFTTECHNIK